



Кабельные металлические лотки

ТЕКМЕТАЛ



Наш завод

«Каз Тек Инвест» осуществляет свою деятельность с 2012 года. Наш завод под брендом ТЕКМЕТАЛ специализируется на серийном выпуске металлоизделия различного назначения от штучного до серийного производства.

За практически десятилетний период работы завод накопил огромный опыт в реализации сотни масштабных проектов и производства различных металлоизделий.

На сегодняшний день завод стал родным домом для более 100 специалистов из различных отраслей. От сварщиков и сборщиков металлоконструкций до конструкторов и инженеров. Этому способствует социально-ориентированная кадровая политика завода. Постоянное улучшение условий труда, безопасности рабочих мест, повышение квалификации рабочих являются одним из приоритетных направлений в развитии завода. Все металлоизделия изготавливаются на собственных производственных площадях, а наличие специалистов высокой квалификации гарантирует качество, низкую стоимость и краткие сроки производства.

Основные технологические операции, применяемые нами при изготовлении металлических изделий

Раскрой и резка металла различными инструментами и станками;

Пробивка листового металла;

Гибка, пресс и профилирование металлического проката гидравлическим листогибом, что позволяет получить объемные изделия определенного размера и формы;

Придание металлическому листу коническую или цилиндрическую форму;

Сварка металла на полуавтоматической сварке, сварке электродом, аргонно-дуговой сварке, контактной сварке и тд;

Изготовление пресс форм и изделий из термопластов метод литья под давлением;

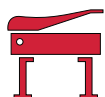
Порошковая и эмалевая окраска с последующей горячей сушкой;

Оказываем услуги по сборке, упаковке, фасовке, ручные работы, хранение на складах, приемка и отгрузка товаров;

Современные оборудования нашего завода



Гильотинный станок



Плазменный станок



Лазерный станок с ЧПУ



Сварочные аппараты



Аппараты по сборке и упаковке изделий.



Вальцовый станок



Координатно пробивной станок (punching machine)



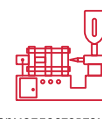
Гидравлический листогибочный пресс с ЧПУ



Фрезерный станок с ЧПУ для изготовления пресс-форм



Автоматизированные окрасочные оборудования



Термопластавтомат (инжекционные литьевые машины)

Производственные площади, квалифицированный персонал и современное оборудование позволяют нам выполнять самые сложные и краткосрочные заказы.

Наши преимущества

Наша компания старается быть лидером, предлагая продукцию (услугу) такого ассортимента, цены и качества, при котором наши Партнеры (Покупатели) будут обеспечены товаром лучшего качества, изготовленном на самом современном оборудовании с применением инновационных технологий.

- профессиональный штат сотрудников
- гарантия на все изделия
- строгий контроль за расходом материалов и качеством выпускаемой продукции
- надежные партнеры
- индивидуальный подход к каждому клиенту
- круглосуточное производство
- сжатые разумные сроки изготовления
- скидки в зависимости от объема заказа

Кабельные лотки

«Каз Тек Инвест» осуществляет производство кабельных лотков различного типа для электромонтажных работ любой сложности. Завод предлагает готовые инженерные решения и работает по индивидуальным проектам. Система кабельных прокатных лотков состоит из различных комбинаций металлических лотков, аксессуаров, настенных и потолочных подвесов, необходимых для прокладки кабеля во всех направлениях.

Кабельные лотки изготавливаются из рулонной холоднокатаной стали, оцинкованной горячим или холодным способом цинкования. Широкий ассортимент изделий перекрывает потребности предприятий любого уровня.

За счет цинкового слоя покрытия кабельные лотки практически не поддаются коррозии, обеспечивают электрохимическую и барьерную защиту систем. Применяются для прокладки коммуникационных и силовых сетей мощностью до 1000 В. Наиболее экономичны по цене и трудозатратам.

У нас вы можете заказать следующие виды кабельных лотков:

- Перфорированные
- Сплошные
- Проволочные
- Лестничные

Преимущества нашей системы кабельных лотков:

- Простота монтажа.
- Широкий выбор типоразмеров кабельных лотков и аксессуаров к ним: лоток перфорированный, лоток оцинкованный и др.
- Крышки кабельных лотков защелкиваются и монтажные аксессуары крепятся простым нажатием
- Большой выбор дополнительных аксессуаров.



▶▶ Стандартные перфорированные кабельные лотки - RTN



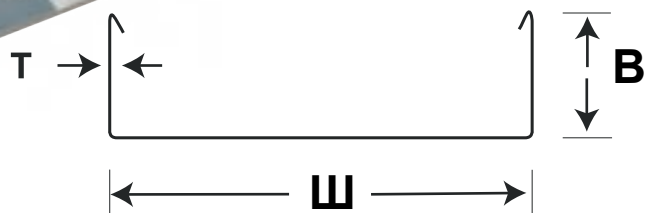
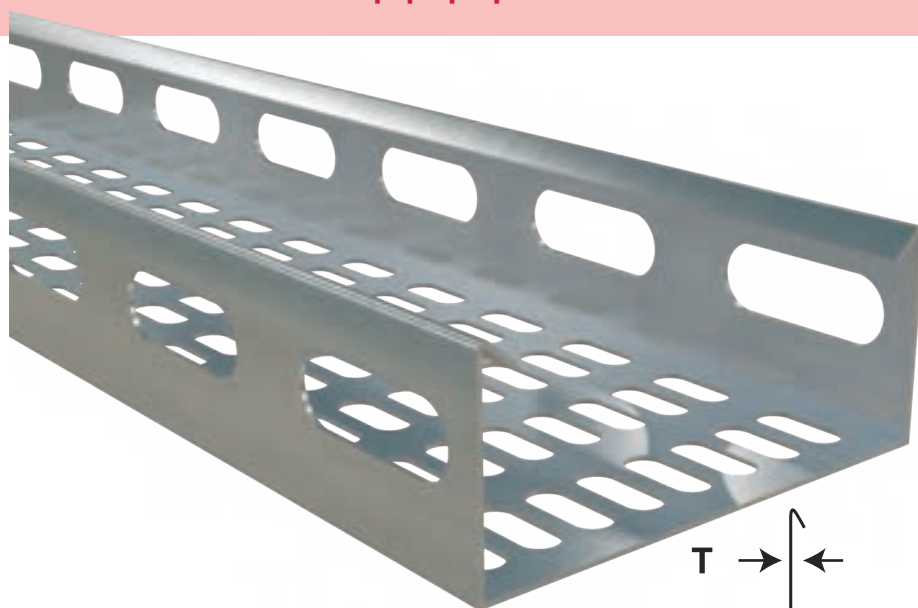
КОД	Описание	Ширина (мм)	Высота (мм)	Толщина листа (мм)	Вес кг/
411-15000	Стандартные перфорированные кабельные лотки RTN 50*40*2500 (0,7MM)	50	40	0,7	0,71
411-15002	Стандартные перфорированные кабельные лотки RTN 50*40*2500 (1 MM)	50	40	1	1,02
411-15004	Стандартные перфорированные кабельные лотки RTN 50*40*2500 (1,2MM)	50	40	1,2	1,22
411-15006	Стандартные перфорированные кабельные лотки RTN 50*50*2500 (0,7MM)	50	50	0,7	0,82
411-15008	Стандартные перфорированные кабельные лотки RTN 50*50*2500 (1 MM)	50	50	1	1,18
411-15010	Стандартные перфорированные кабельные лотки RTN 50*50*2500 (1,2MM)	50	50	1,2	1,41
411-15018	Стандартные перфорированные кабельные лотки RTN 100*40*2500 (0,7MM)	100	40	0,7	0,99
411-15020	Стандартные перфорированные кабельные лотки RTN 100*40*2500 (1 MM)	100	40	1	1,41
411-15022	Стандартные перфорированные кабельные лотки RTN 100*40*2500 (1,2MM)	100	40	1,2	1,70
411-15024	Стандартные перфорированные кабельные лотки RTN 100*50*2500 (0,7MM)	100	50	0,7	1,10
411-15026	Стандартные перфорированные кабельные лотки RTN 100*50*2500 (1 MM)	100	50	1	1,57
411-15028	Стандартные перфорированные кабельные лотки RTN 100*50*2500 (1,2MM)	100	50	1,2	1,88
411-15030	Стандартные перфорированные кабельные лотки RTN 100*60*2500 (0,7MM)	100	60	0,7	1,21
411-15032	Стандартные перфорированные кабельные лотки RTN 100*60*2500 (1MM)	100	60	1	1,73
411-15034	Стандартные перфорированные кабельные лотки RTN 100*60*2500 (1,2MM)	100	60	1,2	2,07
411-15036	Стандартные перфорированные кабельные лотки RTN 200*40*2500 (1MM)	200	40	1	2,20
411-15038	Стандартные перфорированные кабельные лотки RTN 200*40*2500 (1,2MM)	200	40	1,2	2,64
411-15040	Стандартные перфорированные кабельные лотки RTN 200*40*2500 (1,5MM)	200	40	1,5	3,30
411-15042	Стандартные перфорированные кабельные лотки RTN 200*50*2500 (1MM)	200	50	1	2,36
411-15044	Стандартные перфорированные кабельные лотки RTN 200*50*2500 (1,2MM)	200	50	1,2	2,83
411-15046	Стандартные перфорированные кабельные лотки RTN 200*50*2500 (1,5MM)	200	50	1,5	3,53
411-15048	Стандартные перфорированные кабельные лотки RTN 200*60*2500 (1MM)	200	60	1	2,51
411-15050	Стандартные перфорированные кабельные лотки RTN 200*60*2500 (1,2MM)	200	60	1,2	3,01
411-15052	Стандартные перфорированные кабельные лотки RTN 200*60*2500 (1,5MM)	200	60	1,5	3,77

▶▶ Стандартные перфорированные кабельные лотки - RTN



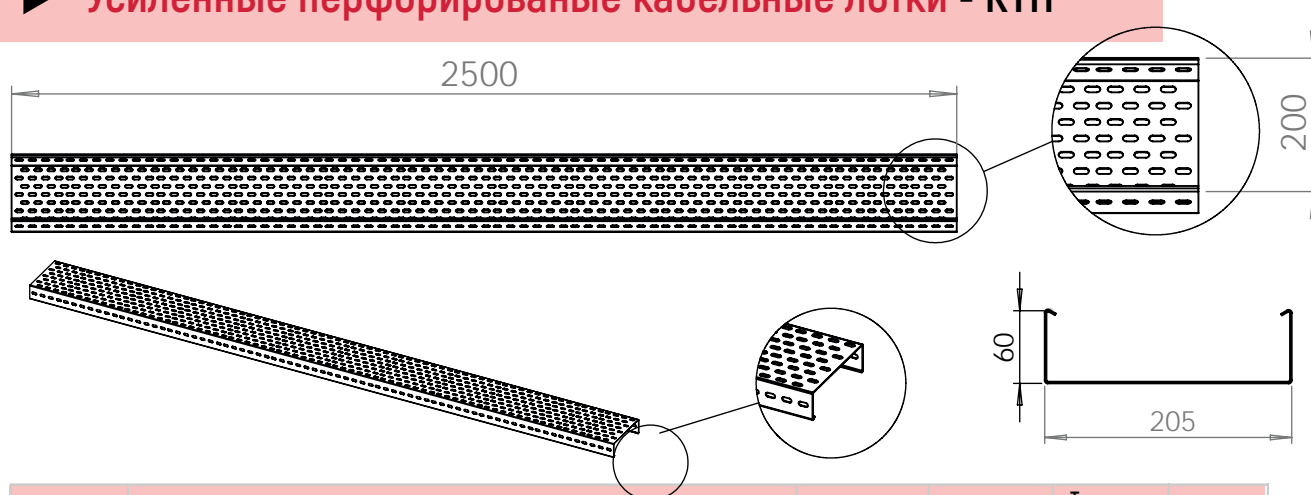
КОД	Описание	Ширина (мм)	Высота (мм)	Толщина листа (мм)	Вес кг/
411-15054	Стандартные перфорированные кабельные лотки RTN 300*40*2500 (1MM)	300	40	1	2,98
411-15056	Стандартные перфорированные кабельные лотки RTN 300*40*2500 (1,2MM)	300	40	1,2	3,58
411-15058	Стандартные перфорированные кабельные лотки RTN 300*40*2500 (1,5MM)	300	40	1,5	4,47
411-15060	Стандартные перфорированные кабельные лотки RTN 300*50*2500 (1MM)	300	50	1	3,14
411-15062	Стандартные перфорированные кабельные лотки RTN 300*50*2500 (1,2MM)	300	50	1,2	3,77
411-15064	Стандартные перфорированные кабельные лотки RTN 300*50*2500 (1,5MM)	300	50	1,5	4,71
411-15066	Стандартные перфорированные кабельные лотки RTN 300*60*2500 (1MM)	300	60	1	3,30
411-15068	Стандартные перфорированные кабельные лотки RTN 300*60*2500 (1,2MM)	300	60	1,2	3,96
411-15070	Стандартные перфорированные кабельные лотки RTN 300*60*2500 (1,5MM)	300	60	1,5	4,95
411-15012	Стандартные перфорированные кабельные лотки RTN 300*60*2500 (2MM)	300	60	2	
411-15072	Стандартные перфорированные кабельные лотки RTN 400*40*2500 (1MM)	400	40	1	3,77
411-15074	Стандартные перфорированные кабельные лотки RTN 400*40*2500 (1,2MM)	400	40	1,2	4,52
411-15076	Стандартные перфорированные кабельные лотки RTN 400*40*2500 (1,5MM)	400	40	1,5	5,65
411-15078	Стандартные перфорированные кабельные лотки RTN 400*50*2500 (1MM)	400	50	1	3,93
411-15080	Стандартные перфорированные кабельные лотки RTN 400*50*2500 (1,2MM)	400	50	1,2	4,71
411-15082	Стандартные перфорированные кабельные лотки RTN 400*50*2500 (1,5MM)	400	50	1,5	5,89
411-15084	Стандартные перфорированные кабельные лотки RTN 400*60*2500 (1MM)	400	60	1	4,08
411-15086	Стандартные перфорированные кабельные лотки RTN 400*60*2500 (1,2MM)	400	60	1,2	4,90
411-15088	Стандартные перфорированные кабельные лотки RTN 400*60*2500 (1,5MM)	400	60	1,5	6,12
411-15014	Стандартные перфорированные кабельные лотки RTN 400*60*2500 (2MM)	400	60	2	
411-15090	Стандартные перфорированные кабельные лотки RTN 500*40*2500 (1MM)	500	40	1	4,55
411-15092	Стандартные перфорированные кабельные лотки RTN 500*40*2500 (1,2MM)	500	40	1,2	5,46
411-15094	Стандартные перфорированные кабельные лотки RTN 500*40*2500 (1,5MM)	500	40	1,5	6,83
411-15096	Стандартные перфорированные кабельные лотки RTN 500*50*2500 (1MM)	500	50	1	4,71
411-15098	Стандартные перфорированные кабельные лотки RTN 500*50*2500 (1,2MM)	500	50	1,2	5,65
411-15100	Стандартные перфорированные кабельные лотки RTN 500*50*2500 (1,5MM)	500	50	1,5	7,07
411-15102	Стандартные перфорированные кабельные лотки RTN 500*60*2500 (1MM)	500	60	1	4,87
411-15104	Стандартные перфорированные кабельные лотки RTN 500*60*2500 (1,2MM)	500	60	1,2	5,84
411-15106	Стандартные перфорированные кабельные лотки RTN 500*60*2500 (1,5MM)	500	60	1,5	7,30
411-15016	Стандартные перфорированные кабельные лотки RTN 500*60*2500 (2MM)	500	60	2	1,60
411-15108	Стандартные перфорированные кабельные лотки RTN 600*40*2500 (1MM)	600	40	1	6,41
411-15110	Стандартные перфорированные кабельные лотки RTN 600*40*2500 (1,2MM)	600	40	1,2	6,41
411-15112	Стандартные перфорированные кабельные лотки RTN 600*40*2500 (1,5MM)	600	40	1,5	8,01
411-15114	Стандартные перфорированные кабельные лотки RTN 600*50*2500 (1MM)	600	50	1	5,50
411-15116	Стандартные перфорированные кабельные лотки RTN 600*50*2500 (1,2MM)	600	50	1,2	6,59
411-15118	Стандартные перфорированные кабельные лотки RTN 600*50*2500 (1,5MM)	600	50	1,5	8,24
411-15120	Стандартные перфорированные кабельные лотки RTN 600*60*2500 (1MM)	600	60	1	5,65
411-15122	Стандартные перфорированные кабельные лотки RTN 600*60*2500 (1,2MM)	600	60	1,2	6,78
411-15124	Стандартные перфорированные кабельные лотки RTN 600*60*2500 (1,5MM)	600	60	1,5	8,48
411-15126	Стандартные перфорированные кабельные лотки RTN 600*60*2500 (2MM)	600	60	2	

▶▶ Усиленные перфорированные кабельные лотки - RTH



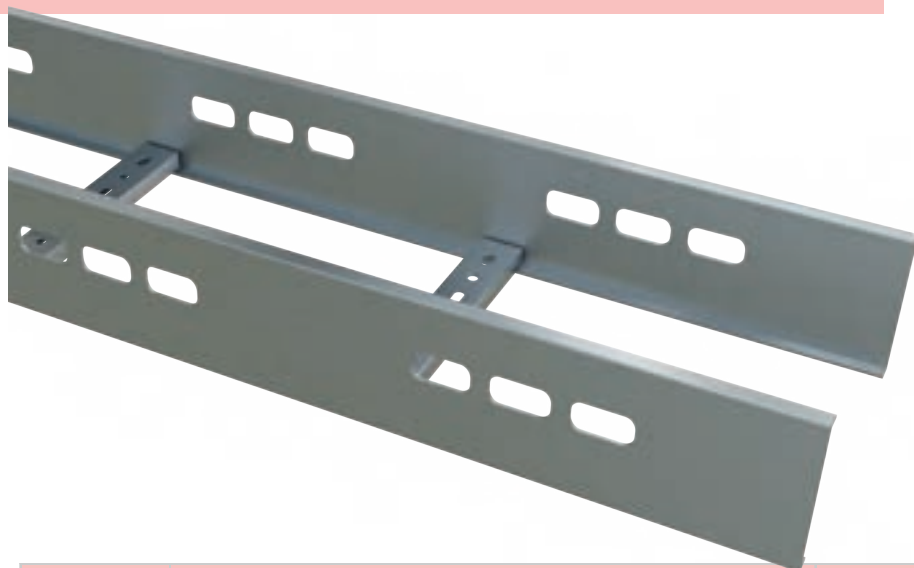
КОД	Описание	Ширина (мм)	Высота (мм)	Толщина листа (мм)	Вес кг/
411-15200	Усиленные перфорированные кабельные лотки RTH 50*40*2500 (0,7MM)	50	40	0,7	0,71
411-15202	Усиленные перфорированные кабельные лотки RTH 50*40*2500 (1 MM)	50	40	1	1,02
411-15204	Усиленные перфорированные кабельные лотки RTH 50*40*2500 (1,2MM)	50	40	1,2	1,22
411-15206	Усиленные перфорированные кабельные лотки RTH 50*50*2500 (0,7MM)	50	50	0,7	0,82
411-15208	Усиленные перфорированные кабельные лотки RTH 50*50*2500 (1 MM)	50	50	1	1,18
411-15210	Усиленные перфорированные кабельные лотки RTH 50*50*2500 (1,2MM)	50	50	1,2	1,41
411-15218	Усиленные перфорированные кабельные лотки RTH 100*40*2500 (0,7MM)	100	40	0,7	0,99
411-15220	Усиленные перфорированные кабельные лотки RTH 100*40*2500 (1 MM)	100	40	1	1,41
411-15222	Усиленные перфорированные кабельные лотки RTH 100*40*2500 (1,2MM)	100	40	1,2	1,70
411-15224	Усиленные перфорированные кабельные лотки RTH 100*50*2500 (0,7MM)	100	50	0,7	1,10
411-15226	Усиленные перфорированные кабельные лотки RTH 100*50*2500 (1 MM)	100	50	1	1,57
411-15228	Усиленные перфорированные кабельные лотки RTH 100*50*2500 (1,2MM)	100	50	1,2	1,88
411-15230	Усиленные перфорированные кабельные лотки RTH 100*60*2500 (0,7MM)	100	60	0,7	1,21
411-15232	Усиленные перфорированные кабельные лотки RTH 100*60*2500 (1MM)	100	60	1	1,73
411-15234	Усиленные перфорированные кабельные лотки RTH 100*60*2500 (1,2MM)	100	60	1,2	2,07
411-15236	Усиленные перфорированные кабельные лотки RTH 200*40*2500 (1MM)	200	40	1	2,20
411-15238	Усиленные перфорированные кабельные лотки RTH 200*40*2500 (1,2MM)	200	40	1,2	2,64
411-15240	Усиленные перфорированные кабельные лотки RTH 200*40*2500 (1,5MM)	200	40	1,5	3,30
411-15242	Усиленные перфорированные кабельные лотки RTH 200*50*2500 (1MM)	200	50	1	2,36
411-15244	Усиленные перфорированные кабельные лотки RTH 200*50*2500 (1,2MM)	200	50	1,2	2,83
411-15246	Усиленные перфорированные кабельные лотки RTH 200*50*2500 (1,5MM)	200	50	1,5	3,53
411-15248	Усиленные перфорированные кабельные лотки RTH 200*60*2500 (1MM)	200	60	1	2,51
411-15250	Усиленные перфорированные кабельные лотки RTH 200*60*2500 (1,2MM)	200	60	1,2	3,01
411-15252	Усиленные перфорированные кабельные лотки RTH 200*60*2500 (1,5MM)	200	60	1,5	3,77

▶▶ Усиленные перфорированные кабельные лотки - RTH



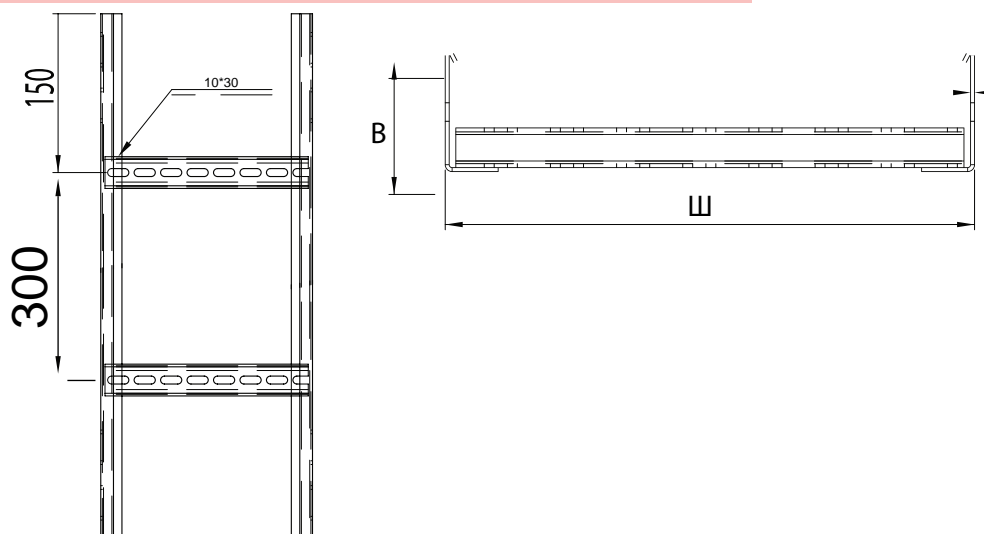
КОД	Описание	Ширина (мм)	Высота (мм)	Толщина листа (мм)	Вес кг /
411-15254	Усиленные перфорированные кабельные лотки RTH 300*40*2500 (1MM)	300	40	1	2,98
411-15256	Усиленные перфорированные кабельные лотки RTH 300*40*2500 (1,2MM)	300	40	1,2	3,58
411-15258	Усиленные перфорированные кабельные лотки RTH 300*40*2500 (1,5MM)	300	40	1,5	4,47
411-15260	Усиленные перфорированные кабельные лотки RTH 300*50*2500 (1MM)	300	50	1	3,14
411-15262	Усиленные перфорированные кабельные лотки RTH 300*50*2500 (1,2MM)	300	50	1,2	3,77
411-15264	Усиленные перфорированные кабельные лотки RTH 300*50*2500 (1,5MM)	300	50	1,5	4,71
411-15266	Усиленные перфорированные кабельные лотки RTH 300*60*2500 (1MM)	300	60	1	3,30
411-15268	Усиленные перфорированные кабельные лотки RTH 300*60*2500 (1,2MM)	300	60	1,2	3,96
411-15270	Усиленные перфорированные кабельные лотки RTH 300*60*2500 (1,5MM)	300	60	1,5	4,95
411-15212	Усиленные перфорированные кабельные лотки RTH 300*60*2500 (2MM)	300	60	2	
411-15272	Усиленные перфорированные кабельные лотки RTH 400*40*2500 (1MM)	400	40	1	3,77
411-15274	Усиленные перфорированные кабельные лотки RTH 400*40*2500 (1,2MM)	400	40	1,2	4,52
411-15276	Усиленные перфорированные кабельные лотки RTH 400*40*2500 (1,5MM)	400	40	1,5	5,65
411-15278	Усиленные перфорированные кабельные лотки RTH 400*50*2500 (1MM)	400	50	1	3,93
411-15280	Усиленные перфорированные кабельные лотки RTH 400*50*2500 (1,2MM)	400	50	1,2	4,71
411-15282	Усиленные перфорированные кабельные лотки RTH 400*50*2500 (1,5MM)	400	50	1,5	5,89
411-15284	Усиленные перфорированные кабельные лотки RTH 400*60*2500 (1MM)	400	60	1	4,08
411-15286	Усиленные перфорированные кабельные лотки RTH 400*60*2500 (1,2MM)	400	60	1,2	4,90
411-15288	Усиленные перфорированные кабельные лотки RTH 400*60*2500 (1,5MM)	400	60	1,5	6,12
411-15214	Усиленные перфорированные кабельные лотки RTH 400*60*2500 (2MM)	400	60	2	
411-15290	Усиленные перфорированные кабельные лотки RTH 500*40*2500 (1MM)	500	40	1	4,55
411-15292	Усиленные перфорированные кабельные лотки RTH 500*40*2500 (1,2MM)	500	40	1,2	5,46
411-15294	Усиленные перфорированные кабельные лотки RTH 500*40*2500 (1,5MM)	500	40	1,5	6,83
411-15296	Усиленные перфорированные кабельные лотки RTH 500*50*2500 (1MM)	500	50	1	4,71
411-15298	Усиленные перфорированные кабельные лотки RTH 500*50*2500 (1,2MM)	500	50	1,2	5,65
411-15300	Усиленные перфорированные кабельные лотки RTH 500*50*2500 (1,5MM)	500	50	1,5	7,07
411-15302	Усиленные перфорированные кабельные лотки RTH 500*60*2500 (1MM)	500	60	1	4,87
411-15304	Усиленные перфорированные кабельные лотки RTH 500*60*2500 (1,2MM)	500	60	1,2	5,84
411-15306	Усиленные перфорированные кабельные лотки RTH 500*60*2500 (1,5MM)	500	60	1,5	7,30
411-15216	Усиленные перфорированные кабельные лотки RTH 500*60*2500 (2MM)	500	60	2	
411-15308	Усиленные перфорированные кабельные лотки RTH 600*40*2500 (1MM)	600	40	1	5,34
411-15310	Усиленные перфорированные кабельные лотки RTH 600*40*2500 (1,2MM)	600	40	1,2	6,41
411-15312	Усиленные перфорированные кабельные лотки RTH 600*40*2500 (1,5MM)	600	40	1,5	8,01
411-15314	Усиленные перфорированные кабельные лотки RTH 600*50*2500 (1MM)	600	50	1	5,50
411-15316	Усиленные перфорированные кабельные лотки RTH 600*50*2500 (1,2MM)	600	50	1,2	6,59
411-15318	Усиленные перфорированные кабельные лотки RTH 600*50*2500 (1,5MM)	600	50	1,5	8,24
411-15320	Усиленные перфорированные кабельные лотки RTH 600*60*2500 (1MM)	600	60	1	5,65
411-15322	Усиленные перфорированные кабельные лотки RTH 600*60*2500 (1,2MM)	600	60	1,2	6,78
411-15324	Усиленные перфорированные кабельные лотки RTH 600*60*2500 (1,5MM)	600	60	1,5	8,48
411-15326	Усиленные перфорированные кабельные лотки RTH 600*60*2500 (2MM)	600	60	2	

▶▶ Лестничные кабельные лотки - КМ



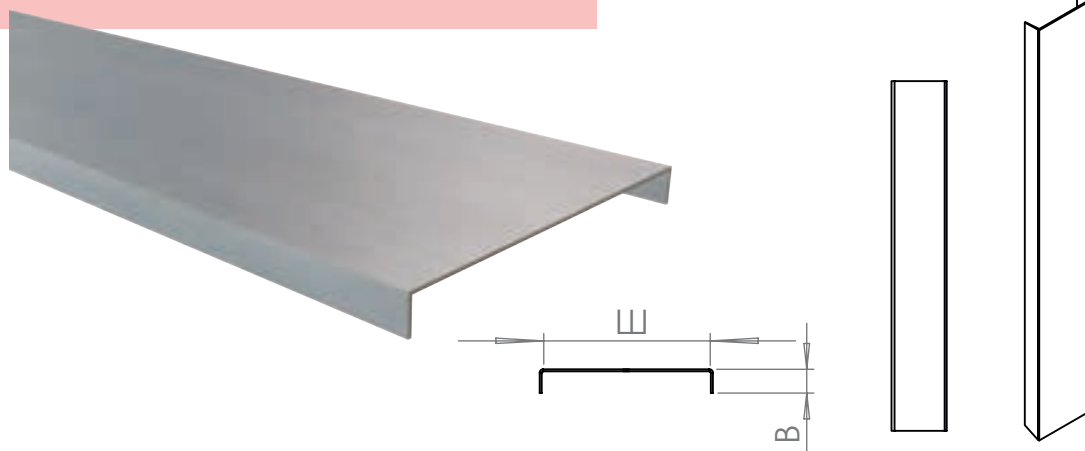
КОД	Описание	Ширина (мм)	Высота (мм)	Толщина листа (мм)	Вес кг/
411-15400	Лестничные кабельные лотки КМ 100*50*2500 (0,7ММ)	100	50	0,7	1,20
411-15402	Лестничные кабельные лотки КМ 100*50*2500 (1 ММ)	100	50	1	1,50
411-15404	Лестничные кабельные лотки КМ 100*50*2500 (1,2ММ)	100	50	1,2	1,80
411-15406	Лестничные кабельные лотки КМ 100*60*2500 (0,7ММ)	100	60	0,7	1,50
411-15408	Лестничные кабельные лотки КМ 100*60*2500 (1ММ)	100	60	1	1,66
411-15410	Лестничные кабельные лотки КМ 100*60*2500 (1,2ММ)	100	60	1,2	2,00
411-15412	Лестничные кабельные лотки КМ 100*70*2500 (0,7ММ)	100	70	0,7	1,66
411-15414	Лестничные кабельные лотки КМ 100*70*2500 (1ММ)	100	70	1	1,82
411-15416	Лестничные кабельные лотки КМ 100*70*2500 (1,2ММ)	100	70	1,2	2,76
411-15420	Лестничные кабельные лотки КМ 200*50*2500 (1 ММ)	200	50	1	1,73
411-15422	Лестничные кабельные лотки КМ 200*50*2500 (1,2ММ)	200	50	1,2	2,07
411-15426	Лестничные кабельные лотки КМ 200*60*2500 (1ММ)	200	60	1	1,89
411-15428	Лестничные кабельные лотки КМ 200*60*2500 (1,2ММ)	200	60	1,2	2,27
411-15432	Лестничные кабельные лотки КМ 200*70*2500 (1ММ)	200	70	1	2,05
411-15434	Лестничные кабельные лотки КМ 200*70*2500 (1,2ММ)	200	70	1,2	2,46
411-15436	Лестничные кабельные лотки КМ 300*60*2500 (1ММ)	300	60	1	2,11
411-15438	Лестничные кабельные лотки КМ 300*60*2500 (1,2ММ)	300	60	1,2	2,53
411-15440	Лестничные кабельные лотки КМ 300*60*2500 (1,5ММ)	300	60	1,5	3,17
411-15442	Лестничные кабельные лотки КМ 300*70*2500 (1ММ)	300	70	1	2,27
411-15444	Лестничные кабельные лотки КМ 300*70*2500 (1,2ММ)	300	70	1,2	2,73
411-15446	Лестничные кабельные лотки КМ 300*70*2500 (1,5ММ)	300	70	1,5	3,41
411-15448	Лестничные кабельные лотки КМ 300*80*2500 (1ММ)	300	80	1	2,50
411-15450	Лестничные кабельные лотки КМ 300*80*2500 (1,2ММ)	300	80	1,2	3,00
411-15452	Лестничные кабельные лотки КМ 300*80*2500 (1,5ММ)	300	80	1,5	3,91
411-15418	Лестничные кабельные лотки КМ 300*80*2500 (2ММ)	300	80	2	

▶▶ Лестничные кабельные лотки - КМ



КОД	Описание	Ширина (мм)	Высота (мм)	Толщина листа (мм)	Вес кг/
411-15454	Лестничные кабельные лотки КМ 400*60*2500 (1ММ)	400	60	1	2,60
411-15456	Лестничные кабельные лотки КМ 400*60*2500 (1,2ММ)	400	60	1,2	2,80
411-15458	Лестничные кабельные лотки КМ 400*60*2500 (1,5ММ)	400	60	1,5	3,50
411-15460	Лестничные кабельные лотки КМ 400*70*2500 (1ММ)	400	70	1	2,80
411-15462	Лестничные кабельные лотки КМ 400*70*2500 (1,2ММ)	400	70	1,2	3,00
411-15464	Лестничные кабельные лотки КМ 400*70*2500 (1,5ММ)	400	70	1,5	3,74
411-15466	Лестничные кабельные лотки КМ 400*80*2500 (1ММ)	400	80	1	3,00
411-15468	Лестничные кабельные лотки КМ 400*80*2500 (1,2ММ)	400	80	1,2	3,20
411-15470	Лестничные кабельные лотки КМ 400*80*2500 (1,5ММ)	400	80	1,5	4,00
411-15424	Лестничные кабельные лотки КМ 400*80*2500 (2ММ)	400	80	2	
411-15472	Лестничные кабельные лотки КМ 500*60*2500 (1ММ)	500	60	1	2,56
411-15474	Лестничные кабельные лотки КМ 500*60*2500 (1,2ММ)	500	60	1,2	3,07
411-15476	Лестничные кабельные лотки КМ 500*60*2500 (1,5ММ)	500	60	1,5	3,84
411-15478	Лестничные кабельные лотки КМ 500*80*2500 (1ММ)	500	80	1	2,80
411-15480	Лестничные кабельные лотки КМ 500*80*2500 (1,2ММ)	500	80	1,2	3,45
411-15482	Лестничные кабельные лотки КМ 500*80*2500 (1,5ММ)	500	80	1,5	4,28
411-15484	Лестничные кабельные лотки КМ 500*90*2500 (1ММ)	500	90	1	3,00
411-15486	Лестничные кабельные лотки КМ 500*90*2500 (1,2ММ)	500	90	1,2	3,74
411-15488	Лестничные кабельные лотки КМ 500*90*2500 (1,5ММ)	500	90	1,5	4,70
411-15430	Лестничные кабельные лотки КМ 200*70*2500 (0,7ММ)	500	80	2	
411-15490	Лестничные кабельные лотки КМ 600*60*2500 (1ММ)	600	60	1	2,78
411-15492	Лестничные кабельные лотки КМ 600*60*2500 (1,2ММ)	600	60	1,2	3,34
411-15494	Лестничные кабельные лотки КМ 600*60*2500 (1,5ММ)	600	60	1,5	4,18
411-15496	Лестничные кабельные лотки КМ 600*80*2500 (1ММ)	600	80	1	2,74
411-15498	Лестничные кабельные лотки КМ 600*80*2500 (1,2ММ)	600	80	1,2	3,73
411-15500	Лестничные кабельные лотки КМ 600*80*2500 (1,5ММ)	600	80	1,5	4,20
411-15502	Лестничные кабельные лотки КМ 600*90*2500 (1ММ)	600	90	1	3,10
411-15504	Лестничные кабельные лотки КМ 600*90*2500 (1,2ММ)	600	90	1,2	3,90
411-15506	Лестничные кабельные лотки КМ 600*90*2500 (1,5ММ)	600	90	1,5	4,90
411-15508	Лестничные кабельные лотки КМ 600*80*2500 (2ММ)	600	80	2	
411-15510	Лестничные кабельные лотки КМ 600*90*2500 (2ММ)	600	90	2	
411-15512	Лестничные кабельные лотки КМ 500*90*2500 (2ММ)	500	90	2	
411-15514	Лестничные кабельные лотки КМ 400*90*2500 (2ММ)	400	90	2	
411-15516	Лестничные кабельные лотки КМ 300*90*2500 (2ММ)	300	90	2	

▶▶ Крышка лотка - RTK



КОД	ОПИСАНИЕ	Ширина (мм)	Высота (мм)	Толщина листа (мм)	Вес кг/
411-15550	Крышка лотка RTN-RTK 50*10*2500 (0,7MM)	50	10	0,7	0,38
411-15552	Крышка лотка RTN-RTK 100*10*2500 (0,7MM)	100	10	0,7	0,66
411-15554	Крышка лотка RTN-RTK 200*10*2500 (0,7MM)	200	10	0,7	1,21
411-15556	Крышка лотка RTN-RTK 300*10*2500 (1MM)	300	10	1	1,76
411-15558	Крышка лотка RTN-RTK 400*10*2500 (1MM)	400	10	1	2,31
411-15560	Крышка лотка RTN-RTK 500*10*2500 (1,2MM)	500	10	1,2	2,86
411-15562	Крышка лотка RTN-RTK 600*10*2500 (1,2MM)	600	10	1,2	3,41

▶▶ Соединительный элемент - KEP

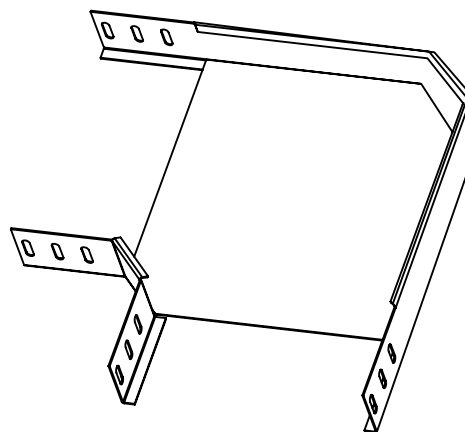
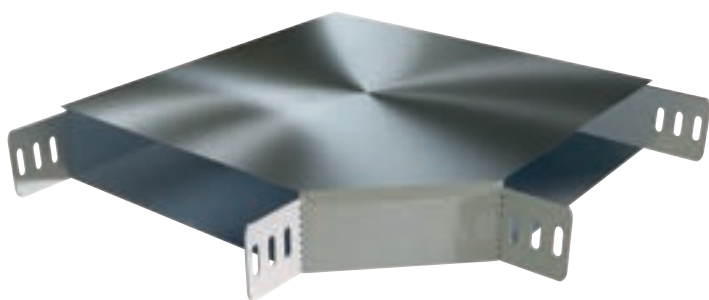


КОД	ОПИСАНИЕ	Высота (мм)	Толщина (мм)
411-15600	Соединительный элемент 200мм RTH-KEP 50	50	1,2
411-15602	Соединительный элемент 200мм RTH-KEP 50	50	1.5
411-15604	Соединительный элемент 200мм RTH-KEP 40	40	1
411-15606	Соединительный элемент 200мм RTH-KEP 40	40	1.2
411-15608	Соединительный элемент 200мм RTH-KEP 60	60	1.2
411-15610	Соединительный элемент 200мм RTH-KEP 60	60	1.5

▶▶ L-образный соединитель - L

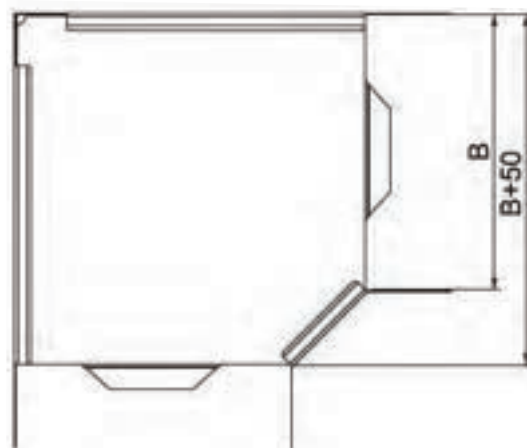
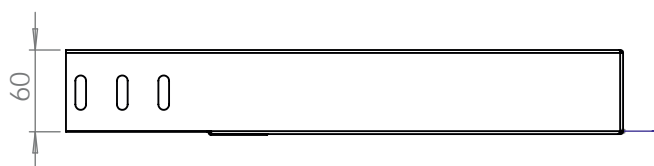
КОД	ОПИСАНИЕ	Ширина (мм)	Высота (мм)	Толщина листа (мм)
411-15627	L- Образный соединитель 400*40 (1,5mm)	400	40	1,5
411-15628	L- Образный соединитель 400*50 (1,5mm)	400	50	1,5
411-15629	L- Образный соединитель 400*60(1,5mm)	400	60	1,5
411-15630	L- Образный соединитель 400*60 (2mm)	400	60	2
411-15632	L- Образный соединитель 500*40 (1,5mm)	500	40	1,5
411-15633	L- Образный соединитель 500*50 (1,5mm)	500	50	1,5
411-15634	L- Образный соединитель 500*60 (1,5mm)	500	60	1,5
411-15635	L- Образный соединитель 500*60 2mm)	500	60	2
411-15637	L- Образный соединитель 600*40 (1,5mm)	600	40	1,5
411-15638	L- Образный соединитель 600*50 (1,5mm)	600	50	1,5
411-15639	L- Образный соединитель 600*60 (1,5mm)	600	60	1,5
411-15640	L- Образный соединитель 600*70 (2mm)	600	70	2

▶▶ L-образная крышка - LK



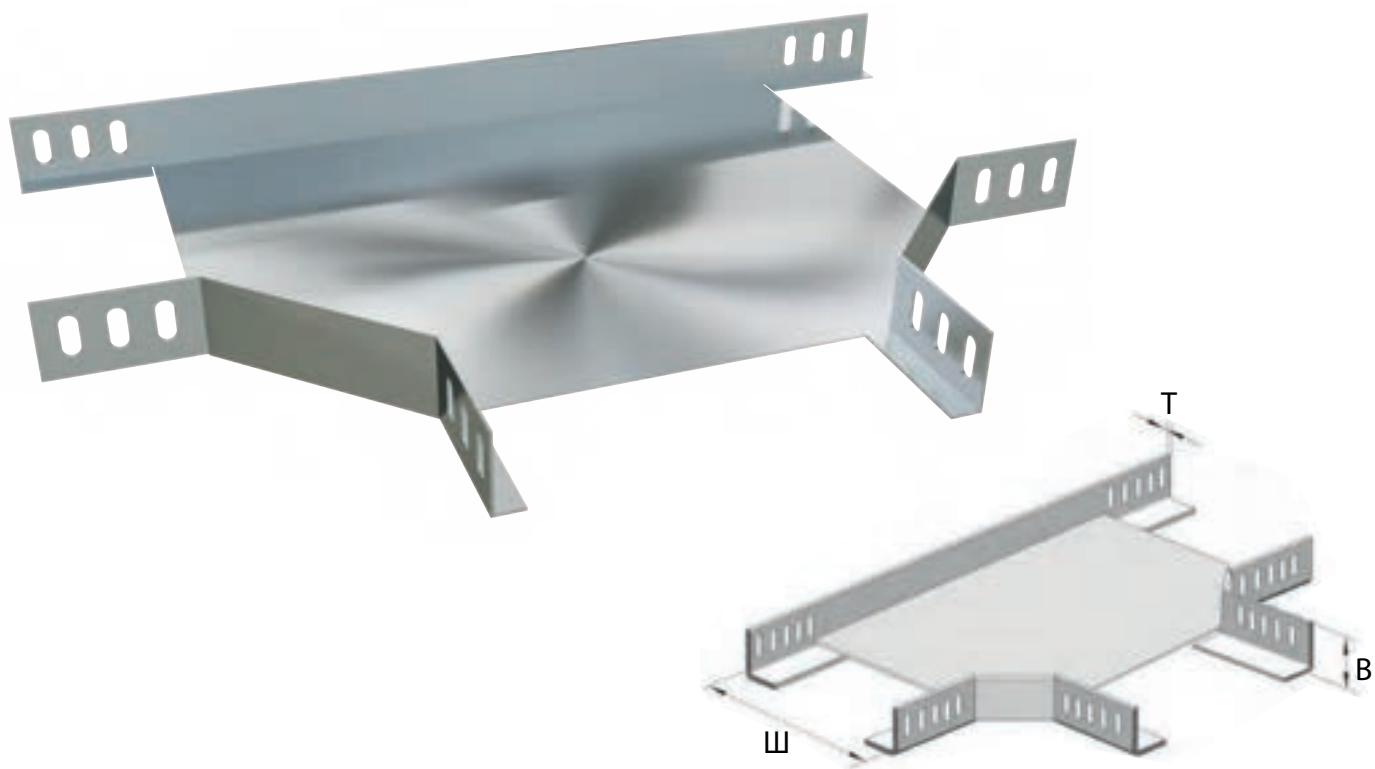
КОД	ОПИСАНИЕ	Ширина (мм)	Высота (мм)	Толщина листа (мм)
411-15642	Крышка LK- Образного поворота 50*15 (1mm)	50	15	1,0
411-15643	Крышка LK- Образного поворота 100*15 (1mm)	100	15	1,0
411-15644	Крышка LK- Образного поворота 200*15 (1mm)	200	15	1,0
411-15645	Крышка LK- Образного поворота 300*15 (1mm)	300	15	1,0
411-15646	Крышка LK- Образного поворота 400*15 (1mm)	400	15	1,0
411-15647	Крышка LK- Образного поворота 500*15 (1mm)	500	15	1,0
411-15648	Крышка LK- Образного поворота 600*15 (1mm)	600	15	1,0

▶▶ L-образный соединитель - L



КОД	ОПИСАНИЕ	Ширина (мм)	Высота (мм)	Толщина листа (мм)
411-15610	L- Образный соединитель 50*40 (1,2mm)	50	40	1,2
411-15611	L- Образный соединитель 50*50 (1,2mm)	50	50	1,2
411-15613	L- Образный соединитель 100*40 (1,2mm)	100	40	1,2
411-15614	L- Образный соединитель 100*50 (1,2mm)	100	50	1,2
411-15615	L- Образный соединитель 100*60 (1,2mm)	100	60	1,2
411-15616	L- Образный соединитель 100*60 (1,5mm)	100	60	1,5
411-15618	L- Образный соединитель 200*40 (1,2mm)	200	40	1,2
411-15619	L- Образный соединитель 200*50(1,2mm)	200	50	1,2
411-15620	L- Образный соединитель 200*60 (1,2mm)	200	60	1,2
411-15621	L- Образный соединитель 200*60 (1,5mm)	200	60	1,5
411-15622	L- Образный соединитель 300*40 (1,2mm)	300	40	1,2
411-15623	L- Образный соединитель 300*50 (1,2mm)	300	50	1,2
411-15624	L- Образный соединитель 300*60 (1,2mm)	300	60	1,2
411-15625	L- Образный соединитель 300*60 (1,5mm)	300	60	1,5

▶▶ T-образный соединитель - Т

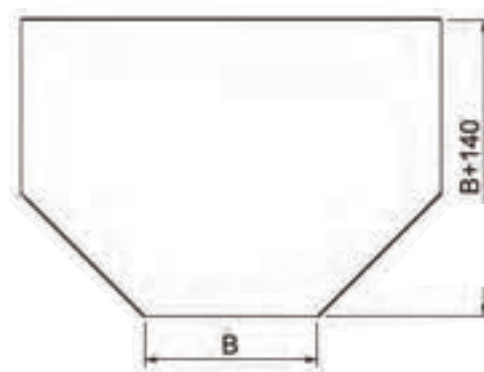
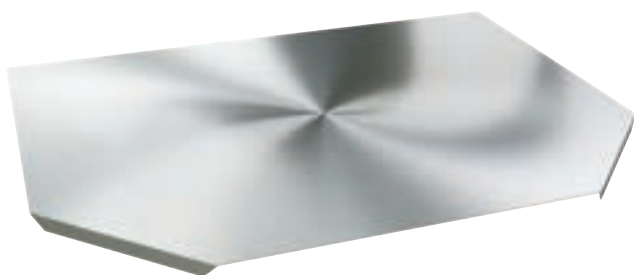


КОД	ОПИСАНИЕ	Ширина (мм)	Высота (мм)	Толщина листа (мм)
411-15660	T- Образный соединитель 50*40 (1,2mm)	50	40	1,2
411-15661	T- Образный соединитель 50*50 (1,2mm)	50	50	1,2
411-15663	T- Образный соединитель 100*40 (1,2mm)	100	40	1,2
411-15664	T- Образный соединитель 100*50 (1,2mm)	100	50	1,2
411-15665	T- Образный соединитель 100*60 (1,2mm)	100	60	1,2
411-15666	T- Образный соединитель 100*60 (1,5mm)	100	60	1,5
411-15668	T- Образный соединитель 200*40 (1,2mm)	200	40	1,2
411-15669	T- Образный соединитель 200*50(1,2mm)	200	50	1,2
411-15670	T- Образный соединитель 200*60 (1,2mm)	200	60	1,2
411-15671	T- Образный соединитель 200*60 (1,5mm)	200	60	1,5
411-15673	T- Образный соединитель 300*40 (1,2mm)	300	40	1,2
411-15674	T- Образный соединитель 300*50 (1,2mm)	300	50	1,2
411-15675	T- Образный соединитель 300*60 (1,2mm)	300	60	1,2
411-15676	T- Образный соединитель 300*60 (1,5mm)	300	60	1,5

▶▶ Т-образный соединитель Т

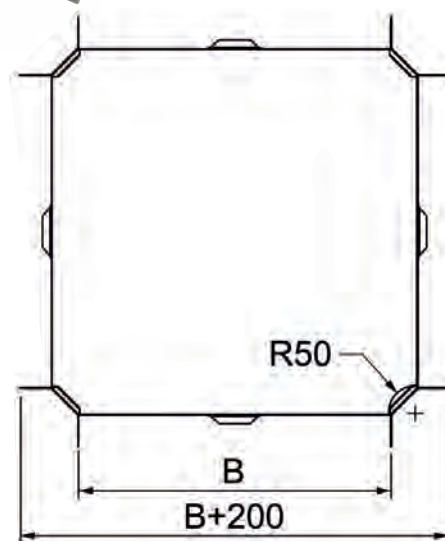
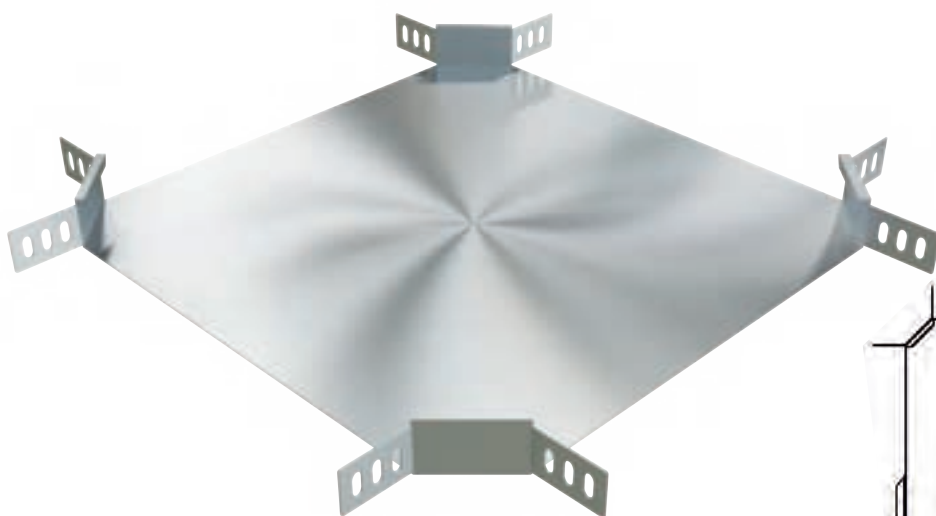
КОД	ОПИСАНИЕ	Ширина (мм)	Высота (мм)	Толщина листа (мм)
411-15678	Т- Образный соединитель 400*40 (1,5mm)	400	40	1,5
411-15679	Т- Образный соединитель 400*50 (1,5mm)	400	50	1,5
411-15680	Т- Образный соединитель 400*60(1,5mm)	400	60	1,5
411-15681	Т- Образный соединитель 400*60 (2mm)	400	60	2
411-15683	Т- Образный соединитель 500*40 (1,5mm)	500	40	1,5
411-15684	Т- Образный соединитель 500*50 (1,5mm)	500	50	1,5
411-15685	Т- Образный соединитель 500*60 (1,5mm)	500	60	1,5
411-15686	Т- Образный соединитель 500*60 (2mm)	500	60	2
411-15688	Т- Образный соединитель 600*40 (1,5mm)	600	40	1,5
411-15689	Т- Образный соединитель 600*50 (1,5mm)	600	50	1,5
411-15690	Т- Образный соединитель 600*60 (1,5mm)	600	60	1,5
411-15691	Т- Образный соединитель 600*60 (2mm)	600	60	2

▶▶ Т-образная крышка - ТК



КОД	ОПИСАНИЕ	Ширина (мм)	Высота (мм)	Толщина листа (мм)
411-15693	Крышка ТК- Образного поворота 50*15 (1mm)	50	15	1,0
411-15694	Крышка ТК- Образного поворота 100*15 (1mm)	100	15	1,0
411-15695	Крышка ТК- Образного поворота 200*15 (1mm)	200	15	1,0
411-15696	Крышка ТК- Образного поворота 300*15 (1mm)	300	15	1,0
411-15697	Крышка ТК- Образного поворота 400*15 (1mm)	400	15	1,0
411-15698	Крышка ТК- Образного поворота 500*15 (1mm)	500	15	1,0
411-15699	Крышка ТК- Образного поворота 600*15 (1mm)	600	15	1,0

►► Крестообразный соединитель - D

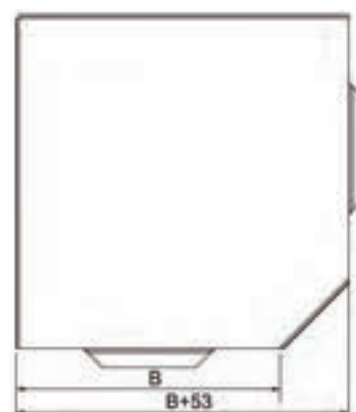


КОД	ОПИСАНИЕ	Ширина (мм)	Высота (мм)	Толщина листа (мм)
411-15701	D- Образный соединитель 50*40 (1,2mm)	50	40	1,2
411-15702	D- Образный соединитель 50*50 (1,2mm)	50	50	1,2
411-15704	D- Образный соединитель 100*40 (1,2mm)	100	40	1,2
411-15705	D- Образный соединитель 100*50 (1,2mm)	100	50	1,2
411-15706	D- Образный соединитель 100*60 (1,2mm)	100	60	1,2
411-15707	D- Образный соединитель 100*60 (2mm)	100	60	2
411-15709	D- Образный соединитель 200*40 (1,2mm)	200	40	1,2
411-15710	D- Образный соединитель 200*50 (1,2mm)	200	50	1,2
411-15711	D- Образный соединитель 200*60 (1,2mm)	200	60	1,2
411-15712	D- Образный соединитель 200*60 (2mm)	200	60	2
411-15714	D- Образный соединитель 200*40 (1,2mm)	300	40	1,2
411-15715	D- Образный соединитель 200*50 (1,2mm)	300	50	1,2
411-15716	D- Образный соединитель 200*60 (1,2mm)	300	60	1,2
411-15717	D- Образный соединитель 200*60 (2mm)	300	60	2

►► Крестообразный соединитель - D

КОД	ОПИСАНИЕ	Ширина (мм)	Высота (мм)	Толщина листа (мм)
411-15719	D- Образный соединитель 400*40 (1,5mm)	400	40	1,5
411-15720	D- Образный соединитель 400*50 (1,5mm)	400	50	1,5
411-15721	D- Образный соединитель 400*60(1,5mm)	400	60	1,5
411-15722	D- Образный соединитель 400*60 (2mm)	400	60	2
411-15724	D- Образный соединитель 500*40 (1,5mm)	500	40	1,5
411-15725	D- Образный соединитель 500*50 (1,5mm)	500	50	1,5
411-15726	D- Образный соединитель 500*60 (1,5mm)	500	60	1,5
411-15727	D- Образный соединитель 500*60 (2mm)	500	60	2
411-15729	D- Образный соединитель 600*40 (1,5mm)	600	40	1,5
411-15730	D- Образный соединитель 600*50 (1,5mm)	600	50	1,5
411-15731	D- Образный соединитель 600*60 (1,5mm)	600	60	1,5
411-15732	D- Образный соединитель 600*60 (2mm)	600	60	2

►► Крышка крестообразного соединителя - DCK



КОД	ОПИСАНИЕ	Ширина (мм)	Высота (мм)	Толщина листа (мм)
411-15735	Крышка DK- Образного поворота 50*15 (1mm)	50	15	1,0
411-15736	Крышка ТК- Образного поворота 100*15 (1mm)	100	15	1,0
411-15737	Крышка ТК- Образного поворота 200*15 (1mm)	200	15	1,0
411-15738	Крышка ТК- Образного поворота 300*15 (1mm)	300	15	1,0
411-15739	Крышка ТК- Образного поворота 400*15 (1mm)	400	15	1,0
411-15740	Крышка DK- Образного поворота 500*15 (1mm)	500	15	1,0
411-15741	Крышка ТК- Образного поворота 600*15 (1mm)	600	15	1,0

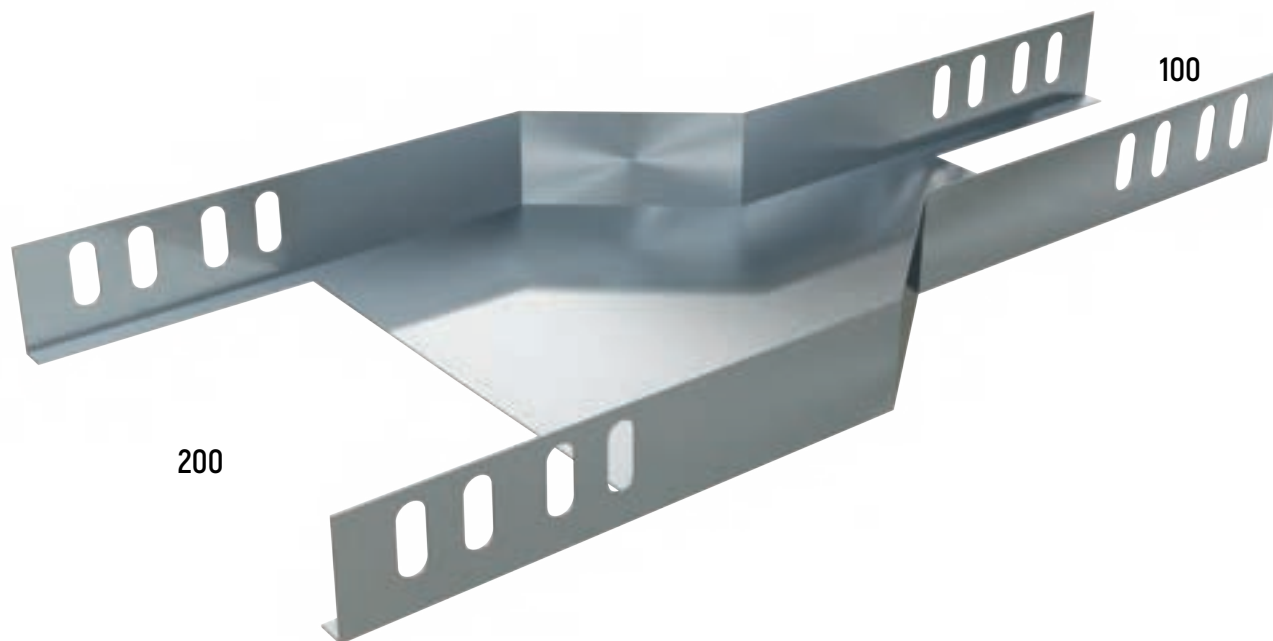
▶▶ Секция изменения уровня - SIU



КОД	ОПИСАНИЕ	Ширина (мм)	Высота (мм)	Толщина листа (мм)	Вес кг/
411-15751	Секция изменения уровня SIU 100*50 (1,2MM)	100	50	1,2	2,10
411-15752	Секция изменения уровня SIU 100*60 (1,2MM)	100	60	1,2	2,5
411-15755	Секция изменения уровня SIU 200*50 (1,2MM)	200	50	1,2	2,70
411-15756	Секция изменения уровня SIU 200*60 (1,2MM)	200	60	1,2	3,1
411-15757	Секция изменения уровня SIU 200*60 (1,5MM)	200	60	1,5	3,67
411-15759	Секция изменения уровня SIU 300*50 (1,2MM)	300	50	1,2	3,20
411-15760	Секция изменения уровня SIU 300*60 (1,2MM)	300	60	1,2	3,7
411-15761	Секция изменения уровня SIU 300*60 (1,5MM)	300	60	1,5	4,23
411-15763	Секция изменения уровня SIU 400*50 (1,2MM)	400	50	1,2	3,83
411-15764	Секция изменения уровня SIU 400*60 (1,2MM)	400	60	1,2	4,2
411-15765	Секция изменения уровня SIU 400*60 (1,2MM)	400	60	1,5	4,79
411-15767	Секция изменения уровня SIU 500*50 (1,2MM)	500	50	1,2	4,38
411-15768	Секция изменения уровня SIU 500*60 (1,2MM)	500	60	1,2	4,8
411-15769	Секция изменения уровня SIU 500*60 (1,2MM)	500	60	1,5	5,34
411-15750	Секция изменения уровня SIU 500*60 (1,5MM)	500	60	1,5	
411-15771	Секция изменения уровня SIU 600*50 (1,2MM)	600	50	1,2	4,94
411-15772	Секция изменения уровня SIU 600*60 (1,2MM)	600	60	1,2	5,3
411-15773	Секция изменения уровня SIU 600*60 (1,5MM)	600	60	1,5	5,9
411-15753	Секция изменения уровня SIU 600*60 (2MM)	600	60	2	

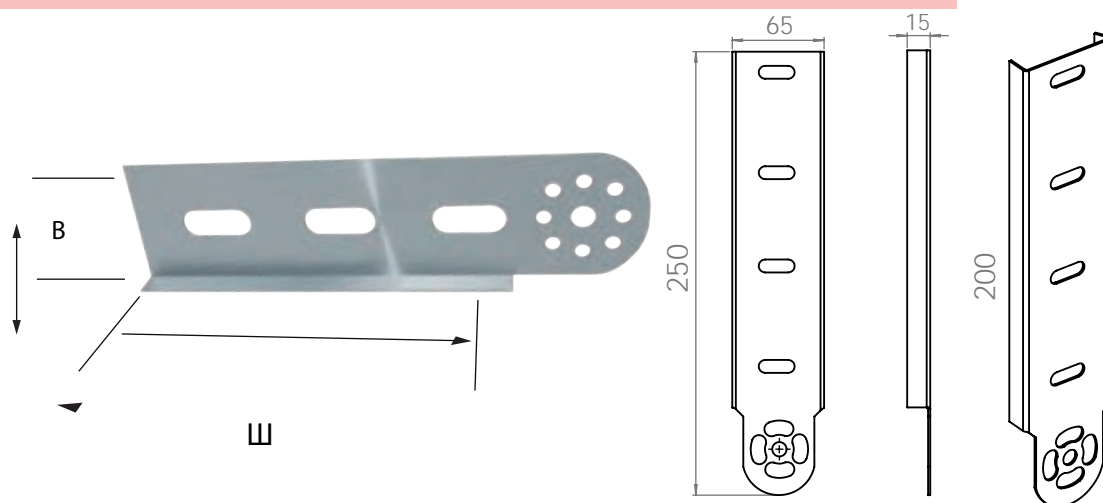


Переходник - RD



КОД	ОПИСАНИЕ	Переход (мм)	Высота (мм)	Толщина листа (мм)
411-15780	Переходник 50*50 (1,5mm)	200:100	50	1.5
411-15781	Переходник 50*50 (1,5mm)	300:200	50	1.5
411-15782	Переходник 50*50 (1,5mm)	300:100	50	1.5
411-15783	Переходник 50*60 (1,5mm)	400:100	60	1.5
411-15786	Переходник 100*50 (1,5mm)	400:200	50	1.5
411-15787	Переходник 100*50 (1,5mm)	400:300	50	1.5
411-15788	Переходник 100*50 (1,5mm)	500:200	50	1.5
411-15789	Переходник 100*60 (1,5mm)	500:300	60	1.5
411-15792	Переходник 200*50 (1,5mm)	500:400	50	1.5
411-15793	Переходник 200*50(1,5mm)	600:300	50	1.5
411-15794	Переходник 200*50 (1,5mm)	600:400	50	1.5
411-15795	Переходник 200*60 (1,5mm)	600:500	60	1.5

▶▶ Регулируемый подъёмный механизм - SD



КОД	ОПИСАНИЕ	Ширина (мм)	Высота (мм)	Толщина листа (мм)
411-15798	Регулируемые подъёмный элемент SD 250*40 (1,5mm)	250	40	1,5
411-15799	Регулируемые подъёмный элемент SD250*50 (1,5mm)	250	50	1,5
411-15800	Регулируемые подъёмный элемент SD 250*60 (1,5mm)	250	60	1,5
411-15801	Регулируемые подъёмный элемент SD 250*70 (1,5mm)	250	70	1,5
411-15802	Регулируемые подъёмный элемент SD 250*100 (1,5mm)	250	100	1,5

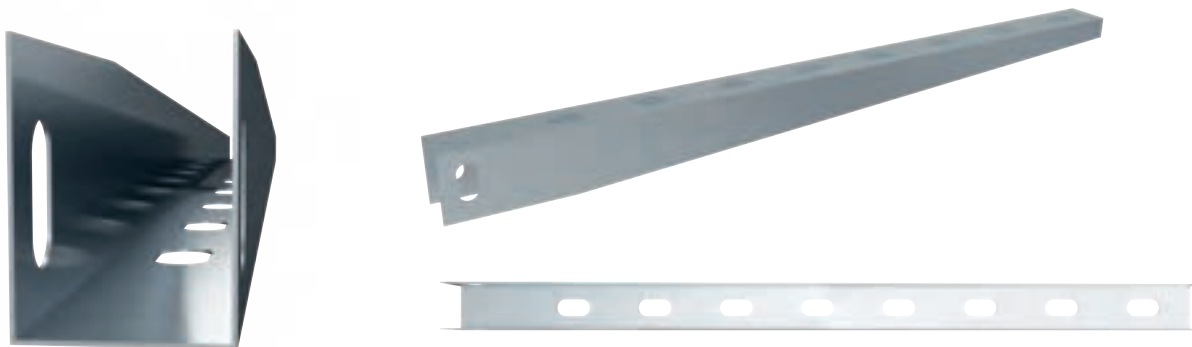
▶▶ U - образная стойка - AD2



КОД	ОПИСАНИЕ	Толщина (мм)
411-15923	U-образный подвесной элемент КТС-40*40	1.2
411-15924	U-образный подвесной элемент КТС-40*40	1.5
411-15925	U-образный подвесной элемент КТС-40*40	2
411-15926	U-образный подвесной элемент КТС-50*50	1.2
411-15927	U-образный подвесной элемент КТС-50*50	1.5
411-15928	U-образный подвесной элемент КТС-50*50	2



▶▶ U - образная полка - АК



КОД	ОПИСАНИЕ	Длина (мм)	Толщина (мм)
411-15815	Полка U-образная АК 100	110*65*30	1,5
411-15816	Полка U-образная АК 200	130*65*30	1,5
411-15817	Полка U-образная АК 300	230*65*30	1,5
411-15818	Полка U-образная АК 400	230*65*40	2
411-15819	Полка U-образная АК 500	330*65*40	2
411-15820	Полка U-образная АК 600	430*65*50	2
411-15821	Полка U-образная АК	530*65*50	1,5
411-15822	Полка U-образная АК	630*65*50	1,5

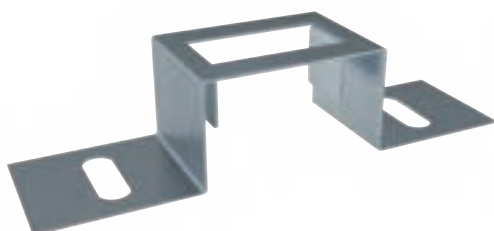
▶▶ Стойка кабельная - КС



КОД	ОПИСАНИЕ	Толщина (мм)
411-15824	Стойка кабельная 400мм	2
411-15825	Стойка кабельная 500мм	2

▶▶ Скоба кабельная - СК-1

КОД	ОПИСАНИЕ	Длина (мм)
411-15858	Скоба кабельная СК-1	



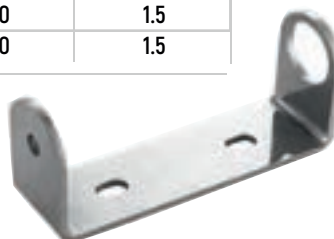
▶▶ Потолочный кронштейн - ТАН



КОД	ОПИСАНИЕ	Размеры (мм)
411-15864	Потолочный кронштейн ТАН 40x40x120 mm	40x40x120 mm
411-15801	Потолочный кронштейн ТАН 50x50x120 mm	50x50x120 mm

▶▶ У-образный подвесной элемент - KV2

КОД	ОПИСАНИЕ	Размеры (мм)	Толщина (мм)
411-15897	У-образный подвесной элемент KV2-50 mm	50	1.5
411-15898	У-образный подвесной элемент KV2-100 mm	100	1.5
411-15899	У-образный подвесной элемент KV2-200 mm	200	1.5
411-15900	У-образный подвесной элемент KV2-300 mm	300	1.5
411-15901	У-образный подвесной элемент KV2-400 mm	400	1.5

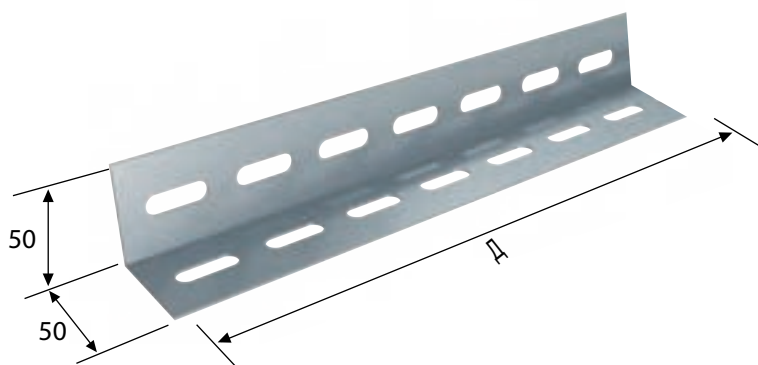


▶▶ U-образный подвесной элемент - KV1

КОД	ОПИСАНИЕ	Размеры (мм)	Толщина (мм)
411-15890	U-образный подвесной элемент KV1-50 mm	50	1.5
411-15891	U-образный подвесной элемент KV1-100 mm	100	1.5
411-15892	U-образный подвесной элемент KV1-200 mm	200	1.5
411-15893	U-образный подвесной элемент KV1-300 mm	300	1.5
411-15895	U-образный подвесной элемент KV1-300 mm	400	1.5



▶▶ L - Образный удлинитель - LK



КОД	ОПИСАНИЕ	Размеры (мм)	Толщина (мм)
411-15868	L удлинитель LK 40x40	40x40x2500mm	1.2
411-15869	L удлинитель LK 40x40	40x40x2500mm	1.5
411-15870	L удлинитель LK 40x40	40x40x2500mm	2
411-15871	L удлинитель LK 50x50	50x50x2500mm	1.2
411-15872	L удлинитель LK 50x50	50x50x2500mm	1.5
411-15873	L удлинитель LK 50x50	50x50x2500mm	2

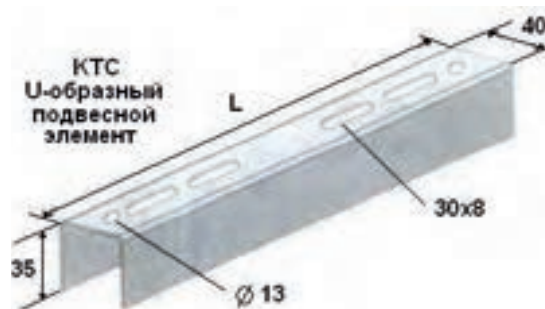
▶▶ Полка для вертикального крепления - DVK

КОД	ОПИСАНИЕ	Размеры (мм)	Толщина (мм)
411-15904	Полка для вертикального крепления 40*65*80mm	80	1.5
411-15905	Полка для вертикального крепления 40*65*100mm	100	1.5
411-15906	Полка для вертикального крепления 40*65*200mm	200	1.5
411-15907	Полка для вертикального крепления 40*65*300mm	300	1.5
411-15908	Полка для вертикального крепления 40*65*400mm	400	1.5
411-15909	Полка для вертикального крепления 50*65*500mm	500	1.5
411-15910	Полка для вертикального крепления 50*65*600mm	600	1.5



▶▶ U-образный подвесной элемент - КТС

КОД	ОПИСАНИЕ	Длина (мм)	Толщина (мм)
411-15923	U-образный подвесной элемент 30*45*160mm	160	1.5
411-15924	U-образный подвесной элемент 20*40*210mm	210	1.5
411-15925	U-образный подвесной элемент 20*40*260mm	260	1.5
411-15926	U-образный подвесной элемент 20*40*360mm	360	1.5
411-15927	U-образный подвесной элемент 30*50*460mm	460	1.5
411-15928	U-образный подвесной элемент 30*50*560mm	560	1.5
411-15929	U-образный подвесной элемент 30*50*660mm	660	1.5



►► Адреса наших представителей

г. Алматы

- 📍 Магазин TEKLED пр-кт Рыскулова, 99 (угол ул.Москвина)
- ✉ 050058 info@teksan.biz
- ☎ +7 727 225 90 90 +7 771 506 13 84

г. Алматы

- 📍 Магазин TEKLED-BATYR ул.Брусиловского, 115 (угол ул.Воснецова)
- ✉ 050005 z.imanbekova@teksan.biz
- ☎ +7 727 220 61 51 +7 771 506 57 39

г. Астана

- 📍 Магазин TEKLED ул. Сембинова 17А
- ✉ 010000 astana@teksan.biz
- ☎ +7 701 983 14 26 +7 717 272 86 86

г. Шымкент

- 📍 Магазин TEKLED ул.Тауке хана 145
- ✉ 160000 teksanshyment1@gmail.com
- ☎ +7 725 2515 80 83 +7 771 506 57 87

г. Актау

- 📍 Магазин TEKLED мкр.29А зд.115
- ✉ 010000 info_aktau@teksan.biz
- ☎ +7 292 20 13 10 +7 715 53 51 42

г. Актобе

- 📍 Магазин TEKLED пр-кт Санкибай батыра, 38
- ✉ 030000 kaspiinur@gmail.com
- ☎ +7 771 506 57 80 +7 771 506 06 66

г. Атырау

- 📍 Магазин TEKLED ул.Курмангазы, 46
- ✉ 060011 atyrau@teksan.biz
- ☎ +7 712 230 56 56 +7 771 506 56 60

г. Костанай

- 📍 Магазин TEKLED пр.Абая, 2Б
- ✉ 110000 evrosvet_kost@mail.ru
- ☎ +7 777 879 09 79 +7 714 226 35 11

г. Уральск

- 📍 Магазин TEKLED ул. Шолохова, 11/5
- ✉ 090000 uralsk@gmail.com
- ☎ +7 711 254 00 45 +7 771 506 56 64

г. Караганда

- 📍 Магазин TEKLED ул.Кривогуза 69
- ✉ 100000 evrosvet@hotmail.com
- ☎ +7 777 189 81 11

г. Усть-Каменогорск

- 📍 Магазин TEKLED-Irtysh Svet ул.Казахстан 159/4 ТД "Ак-тай"
- ✉ 070000 irtyshsvet-ukg@mail.ru
- ☎ +7 771 506 56 56

г. Павлодар

- 📍 Магазин TEKLED ул.Нурсултана Назарбаева 69
- ✉ 140000 teksan_pavlodar@gmail.com
- ☎ +7 718 250 32 90 +7 707 366 05 22

г. Кызылорда

- 📍 Магазин TEKLED ул.Коркыт-Ата, 49А
- ✉ 120000 techno.orda@gmail.com
- ☎ +7 701 806 39 08 +7 724 226 24 48

г. Талдыкорган

- 📍 Магазин TEKLED ул.Акын Сара 108/2 (ул.Дарабоз-Ана)
- ✉ 040000 sapaelectrozk@mail.ru
- ☎ +7 777 088 83 38

г. Тараз

- 📍 Магазин TEKLED мкр. Самал, дом 1
- ✉ 080019 stc-taraz@mail.ru
- ☎ +7 726 256 32 90 +7 705 733 37 58

г. Туркестан

- 📍 Магазин TEKLED ул. С.Ерубаев
- ✉ 161224 ts_evrosvet@mail.ru
- ☎ +7 787 74 65 54

р. Кыргызстан г. Бишкек

- 📍 Магазин TEKLED ул.Горького 1/2 (пер. 7 апреля)
- ✉ 720052 megaled@teksan.biz
- ☎ +996 312 979 361 +996 555 916 360

р. Узбекистан г. Ташкент

- 📍 Магазин TEKLED Чиланзарский р. квартал-2 ул. Арнасайская, 34/1
- ✉ 100115 info@teksan.biz
- ☎ +998 712 711 334 +998 974 070 768

р. Таджикистан г. Душанбе

- 📍 Магазин TEKLED пр-кт Джабора Расулова 10 (ориентир Фабрика Ширин)
- ✉ 090000 tekledtjk@teksan.biz
- ☎ +992 900 09 66 66